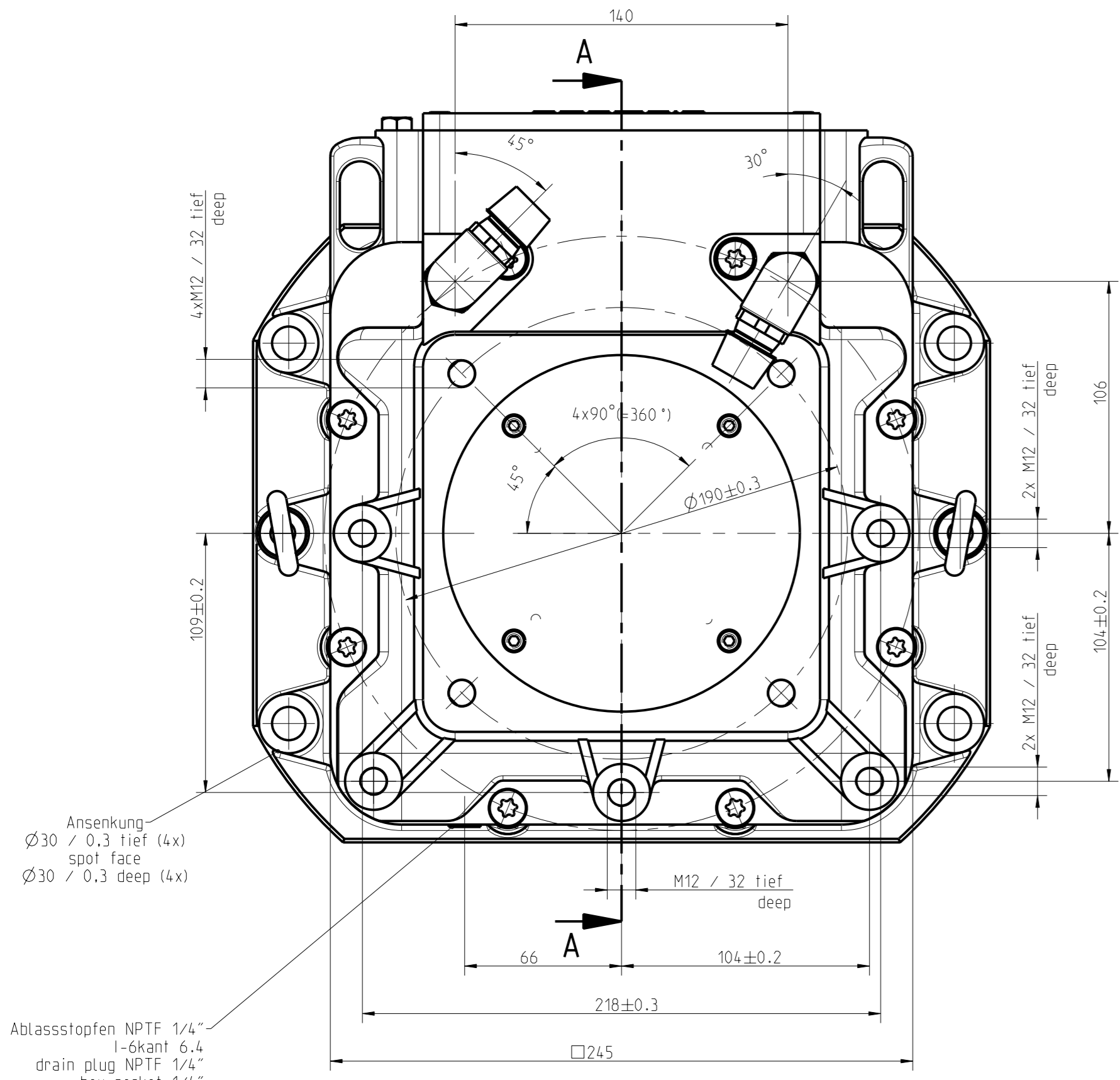


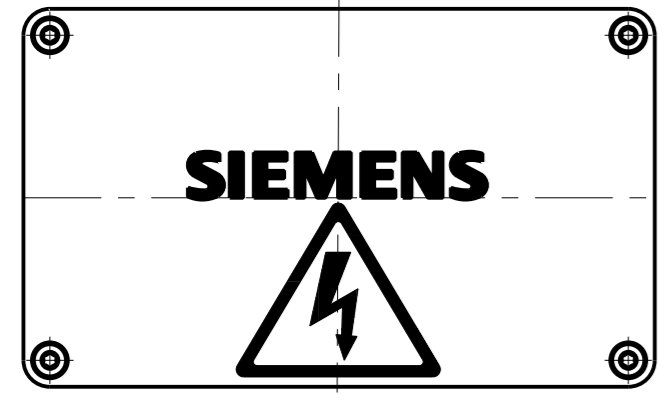
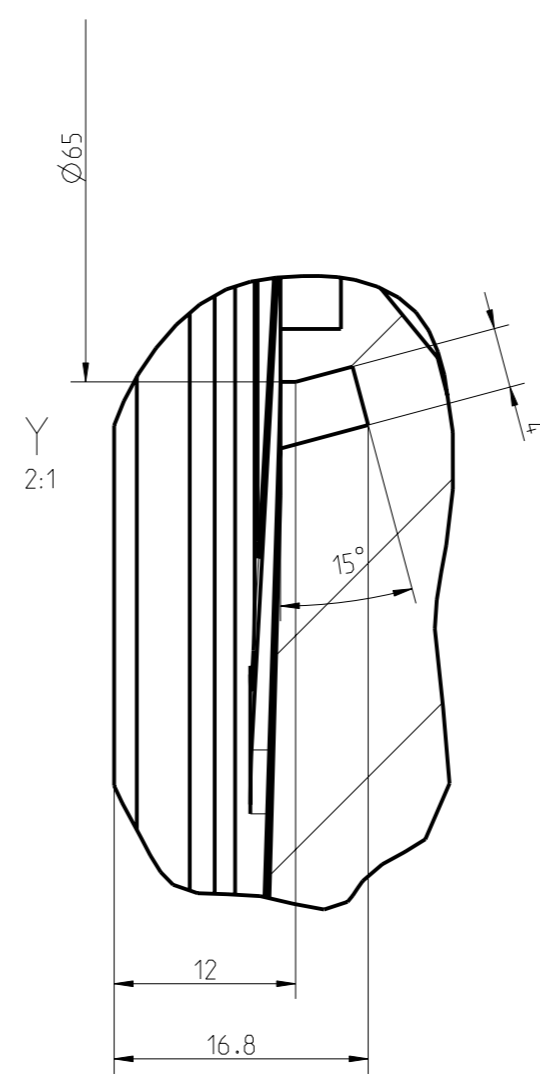
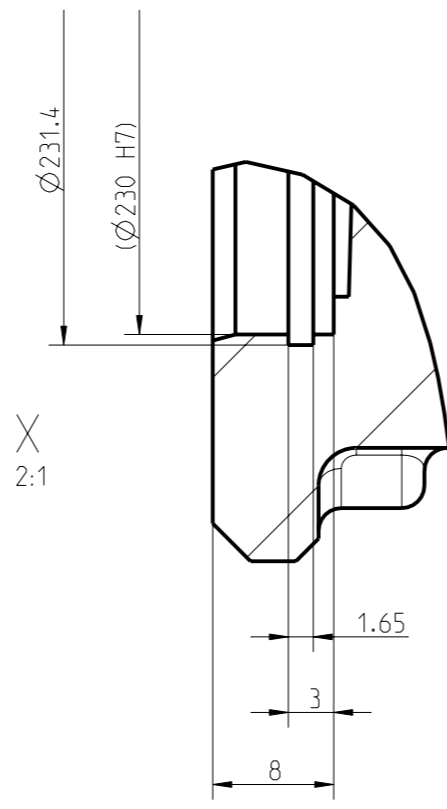
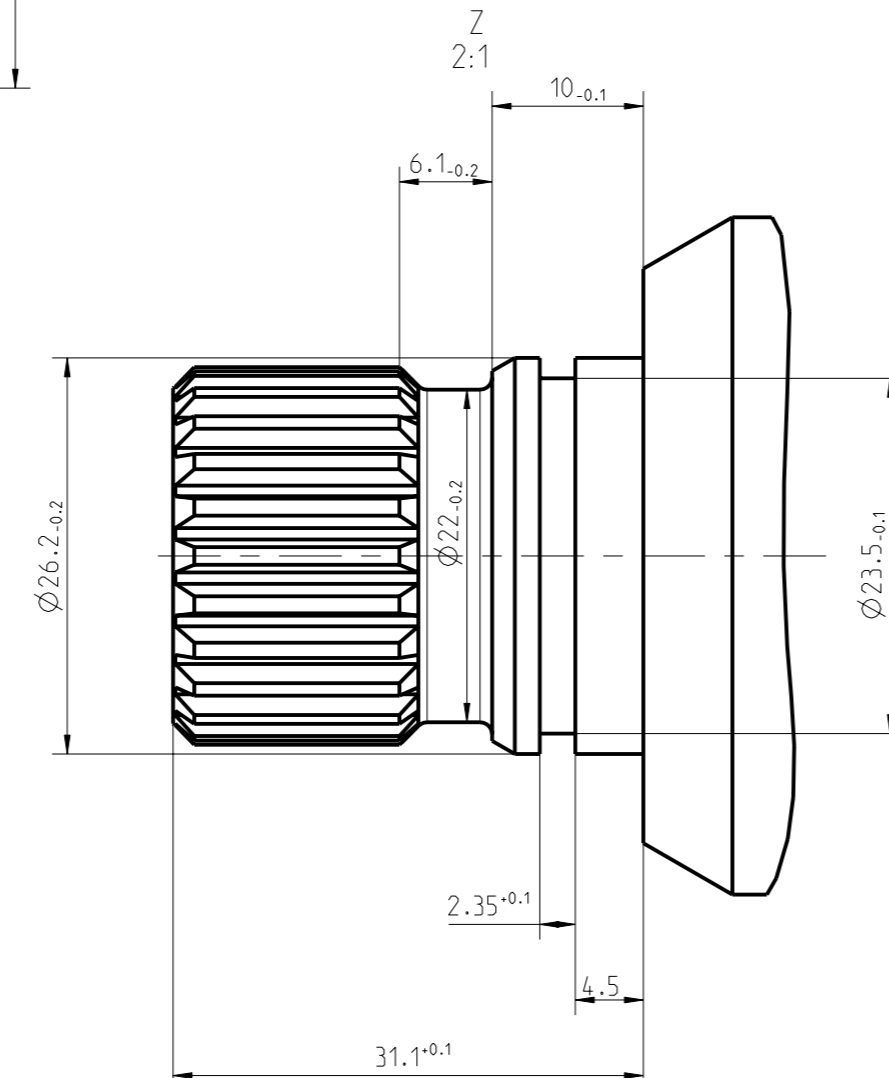
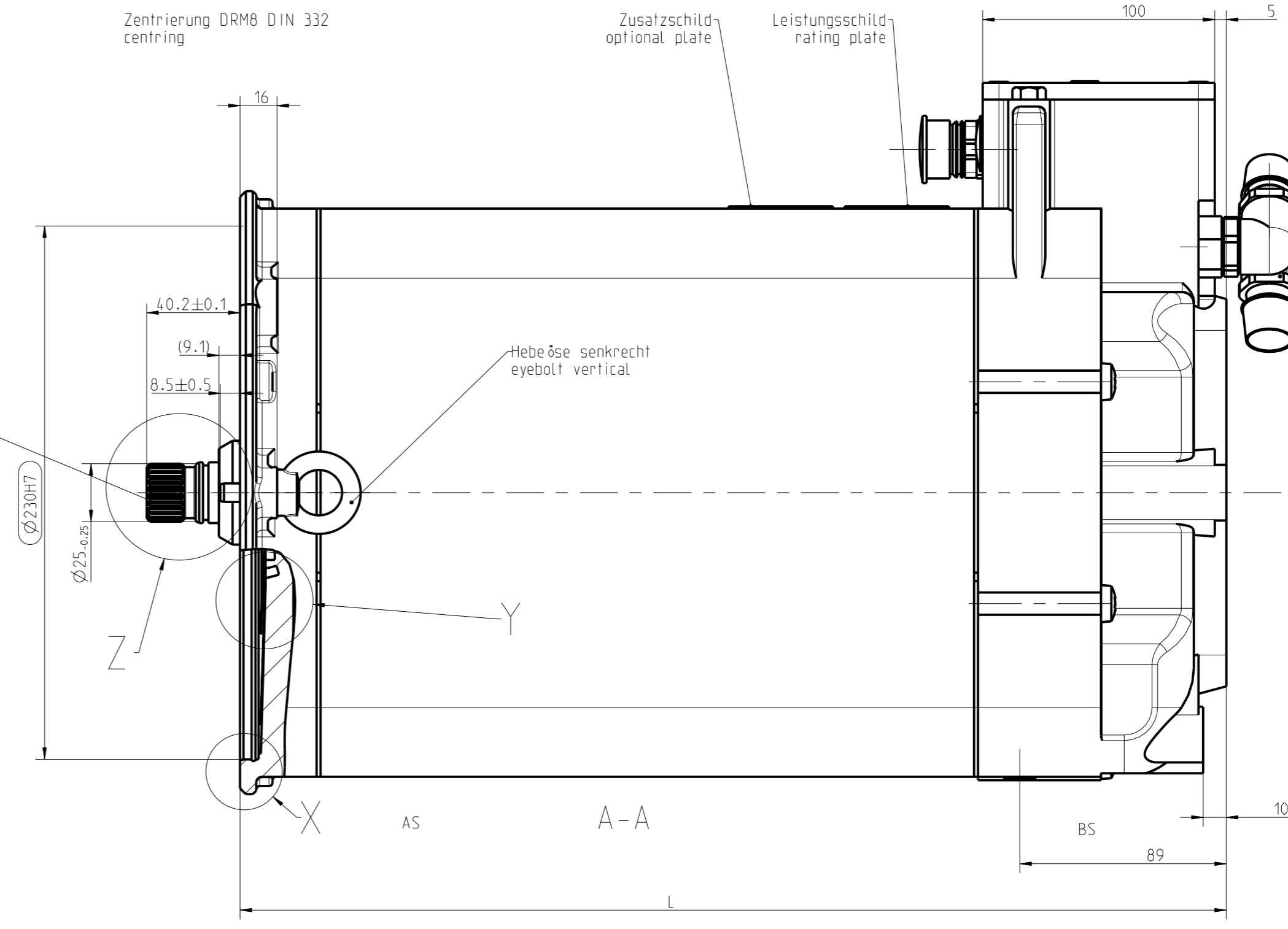
Leistungsschild u. Zusatzschild (optional) Mitte Geh. quer! Lesbar von BS!
rating plate and optional plate middle of housing transverse! readable from NDE!

external involute spline Zahnwelle	side fit flankenzentriert
fillet root Fußübergang	
number of teeth Zähnezahl	24
diametr. pitch Modul	1
pressure angle Eingriffswinkel	30
major dia. Kopfkreisdurchmesser	25.00
minor dia. Fußkreisdurchmesser	22.50
pitch dia. Teilkreisdurchmesser	24.0
measurement over two pins diametr. Zweirollenmaß	27.479
pin diameter Rollendurchmesser	2.120
	flat

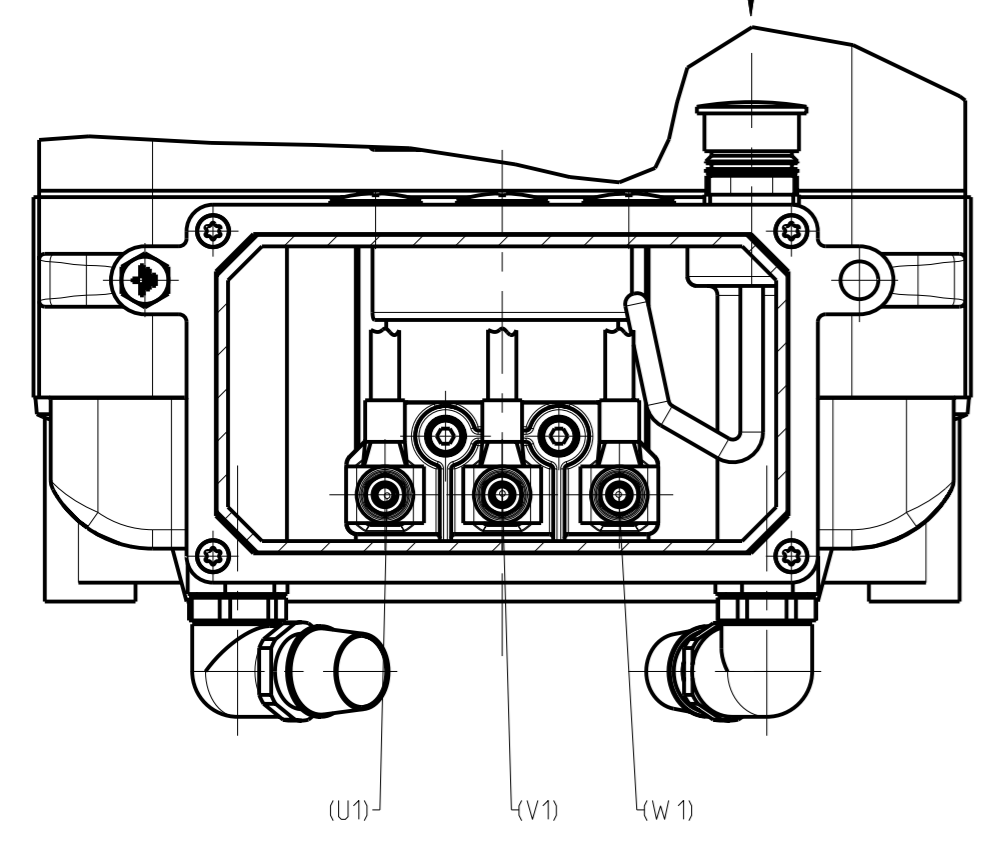
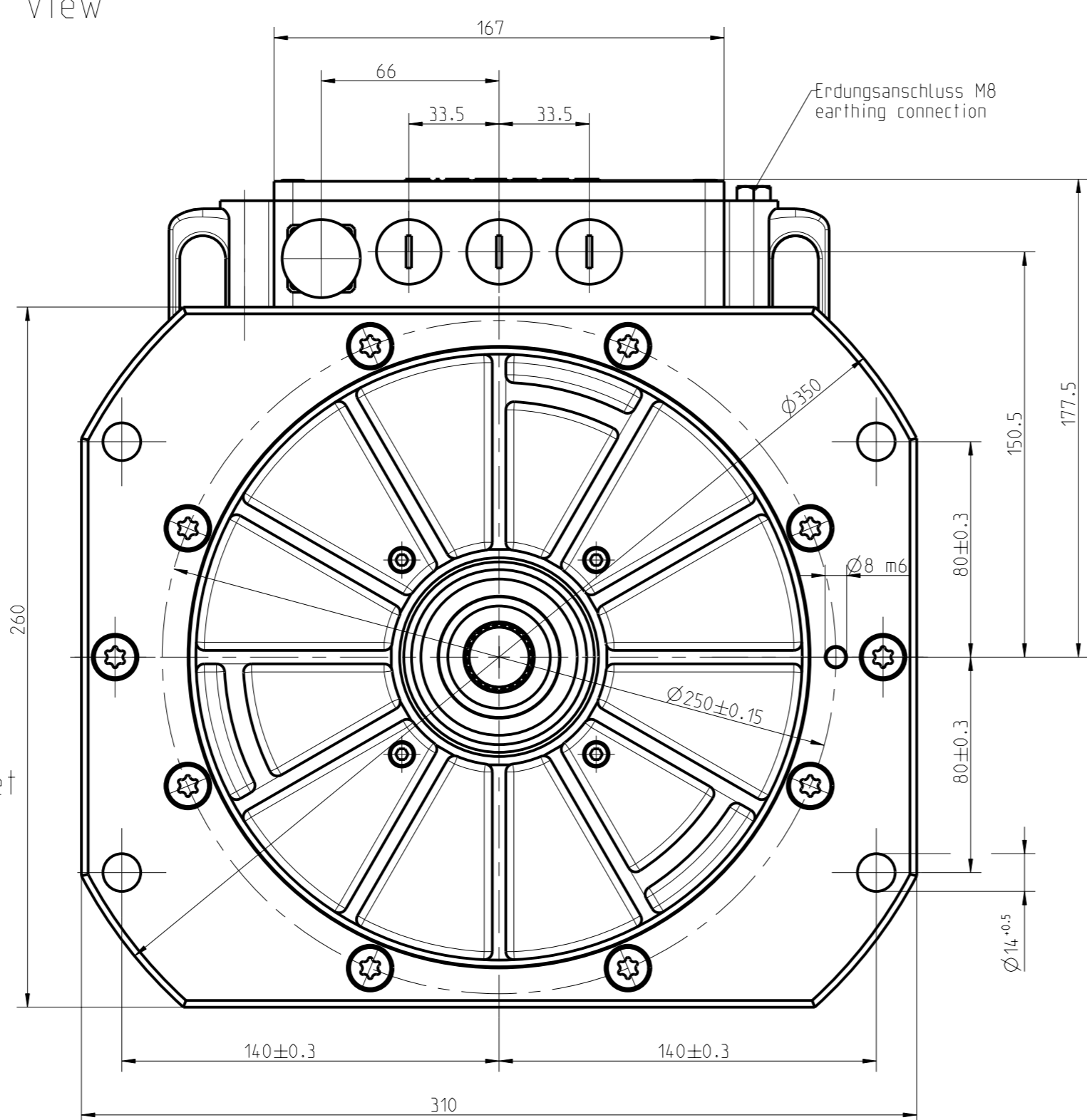


Ansenkung
Ø30 / 0.3 tief (4x)
spot face
Ø30 / 0.3 deep (4x)

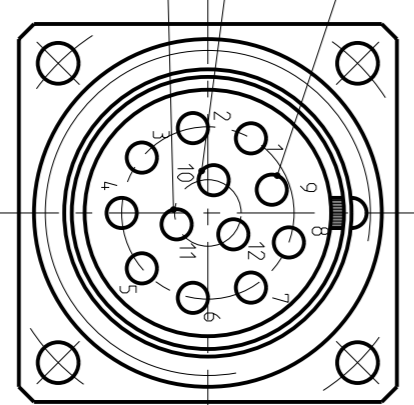
Ablassstopfen NPTF 1/4"
1-6kant 6.4
drain plug NPTF 1/4"
hex-socket 1/4"



Ansicht V
view



Ansicht W
ohne Schutzstopfen gezeichnet
view W
without plug



1	weiß	Sensor Signal Ua2
2	gelb	sensor signal Ua2
4	grün	Sensor Spannungsvorsorgung
5	braun	sensor power supply
9	blau	Sensor Erdung
10	rot	sensor earthing
11	schwarz	KTY84 +
		KTY84 -
		KTY84 +

thread -/ screws conetion Gewinde- / Schrauben- Verbindung	thread size Gewinde- größe	property class DIN 267 Festigkeits- klasse DIN 267	tightening torque fol. ±10% Anzugsmoment fol. ±10%	note Bemerkung
end shield NDE to vehicle Lagerschild BS zum Fahrzeug	M12	8.8	100 Nm	for assembly-process motor in vehicle für Montage Motor in das Fahrzeug
end shield DE/NDE to motor housing Lagerschild AS/BS zum Motorgehäuse	M8	8.8	18 Nm	internal torx screw T40 InnenTorxSchraube T40
earthing bolt Erdschraube	M8	8.8	14 Nm	hexagon head screw Sechskantschraube
all other screws alle anderen Schrauben	M4	8.8	3 Nm	hexagon socket head cap screws InnenTorxSchrauben T25
screw nut on terminal block Mutter auf Klemmenblock	M5	8.8	5 Nm	InnenSechskantschrauben InnenTorxSchrauben T25 (MS)
cable connection to terminal box Kabelverschraubung am Klemmenkasten	M6	8	4 Nm	
cooling water connection Kühlwasseranschluss	Pg16		8 Nm	metal Metall
	G 1/2		14 Nm	

Toleranz von Flansch nach DIN 42955-N
Rundlauf Welle 0.076mm über Rollen Flankenzentriert
flange tolerance DIN 42955-N
runout shaft end 0.003" over pins contacting sides only

○ = Funktionswichtige Merkmale nach Richtlinie RQ 1015
significant characteristic according to guideline RQ 1015

Ausf./ type	41
MLfb	1PV5135-4WS14-Z W12
Laenge L/ length L	425
Gewicht/ weight	87 kg

	nicht tolerierte Masse ±2.5mm not toleranced dimensions ±2.5mm	Maßstab/scale: 1:2 Einheit/unit: mm Masse/mass: ...
- NW 503636 3. Schritt hinzu: 17.02.10 K Sm/Lg b. Wasseranschl. Gasse gedreht 08.11.2010 K Sm/SJA c. Wasseranschluss geländ. Zg. überar. 09.06.11 K Sm/SJA	Datum/ date: 12.11.2009 Name/ name: K Ömmeth Verantwortl./responsible: Verantw./Ludwig Zust./ approved: ...	Maßblatt Kfz-Antr... ANS125 m1, Lg-Sch. AS horizontal dimension sheet Kfz-Antr... ANS125 m1, end shield DE horizontal
Ersatz für / replacement for: ...	510.11316.41	Formatt: sheet No.: total sheets: 1

Wiedergabe sowie Vervielfältigung dieser Unterlage, Verwertung und
Verbreitung ohne Erlaubnis sind strafbar, soweit nicht aussonderliche
Umstände, Zuwiderhandlungen verpflichtend zu Schadenersatz. Alle Rechte
vorbehalten, insbesondere für den Fall der Patentierung oder GPC-Eintragung.

The reproduction, transmission or use of this document or its
contents is not permitted without express written authority.
Offenders will be liable for damages. All rights, including rights
by patent or registration of a utility model or design, are reserved.